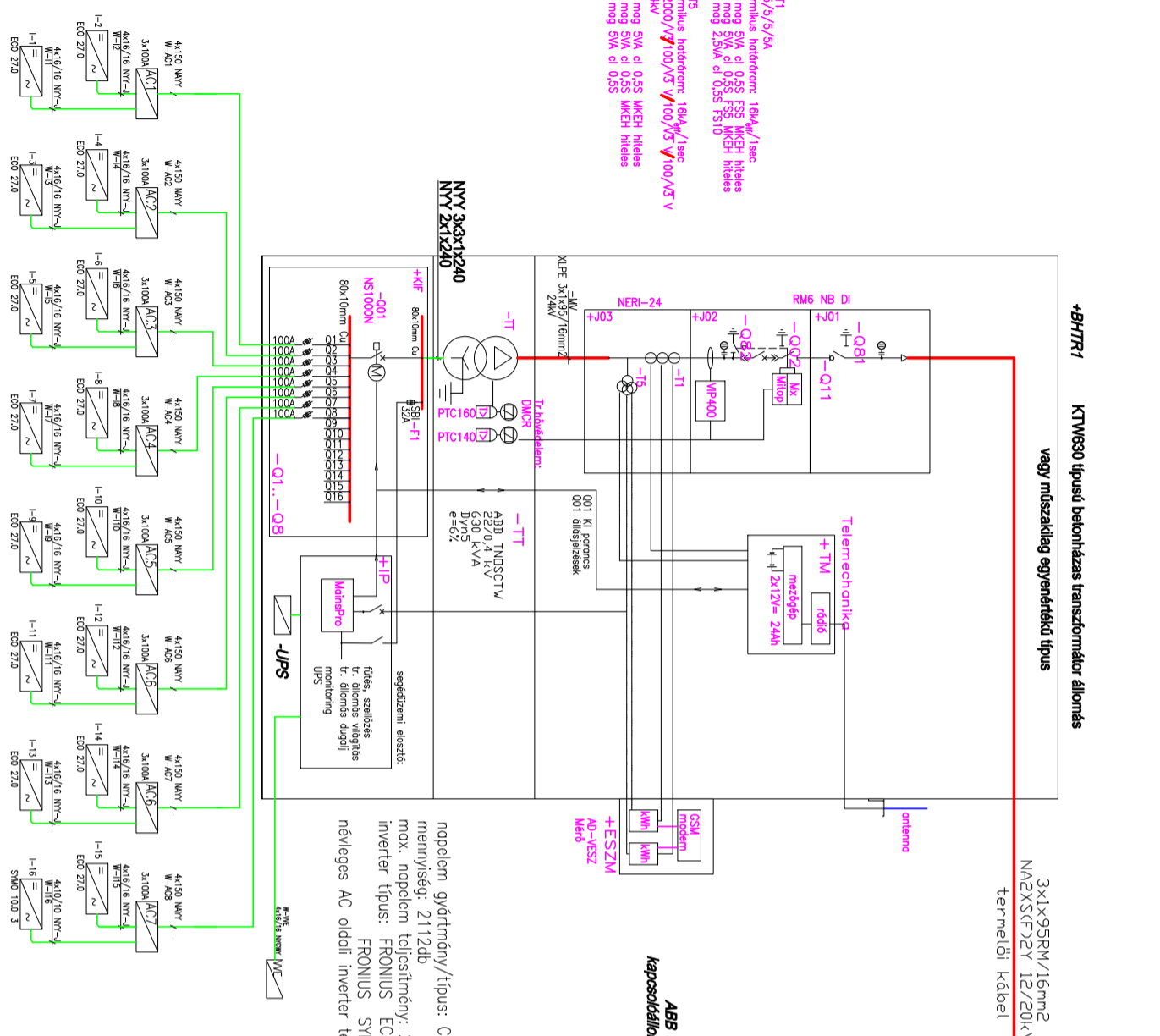


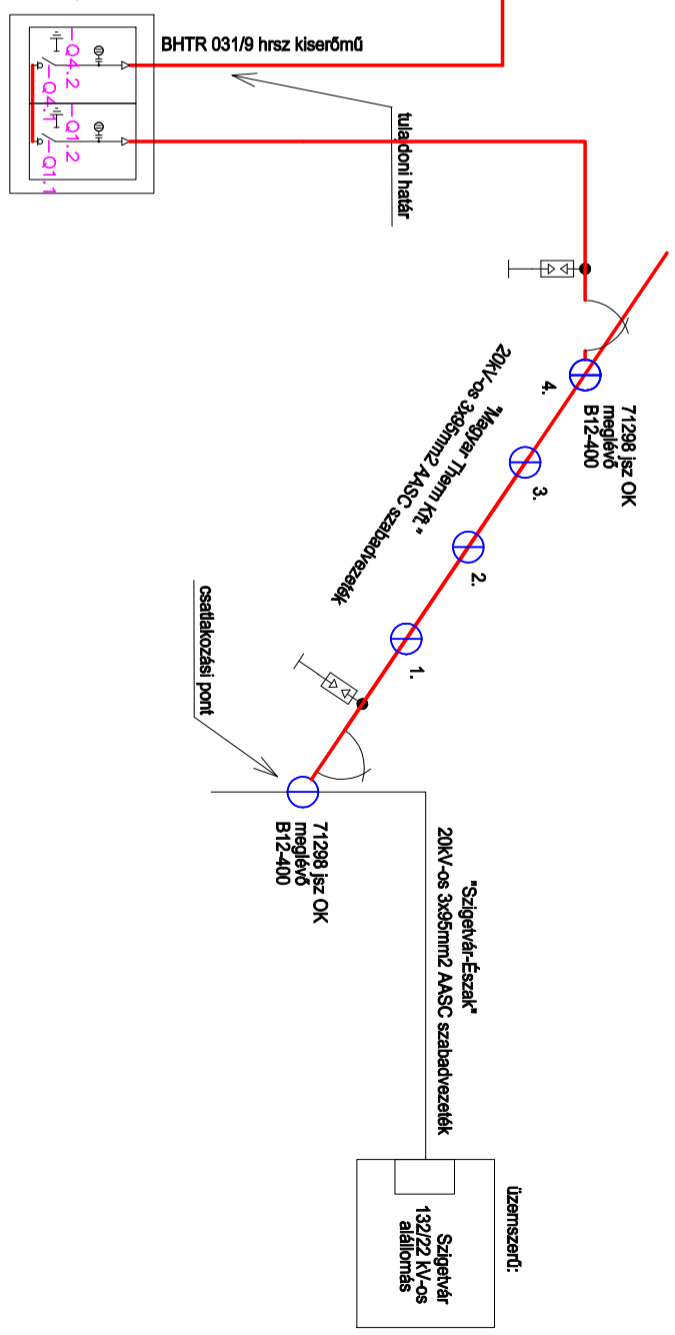
napelemes kiserőmű (Szigetvári Kórház)

E.ON Áramhálózati Kft tulajdon

- T1
1) 5/5/5A
termelési határfőm: 18kVA/1sec
 - termelési határfőm: 18kVA/1sec
 - 1. meg SVA d 0,35 KKEH hiteles
 - 2. meg SVA d 0,35 KKEH hiteles
 - 3. meg 2,5VA d 0,5S FS10
- T5
termelési határfőm: 18kVA/1sec
 - 22000V/100V/5V/100V/5V/100V/5V
 - 2kVA
 - 1. meg SVA d 0,35 KKEH hiteles
 - 2. meg SVA d 0,35 KKEH hiteles
 - 3. meg SVA d 0,35 KKEH hiteles



napelém gyártmány/typus: Canadian Solar CSP-270P 270W
 mennyiség: 2112db
 max. napelém teljesítmény: 2112x270W=475,2kWp
 inverter típus: FRONIUS ECO 27.0-3 15db
 inverter típus: FRONIUS SYMO 10.0-3 2db
 névleges AC oldali inverter teljesítmény: 15*27+1x10=415 kW



1.	Kiviteli	-	<i>B.L.</i>	2017.11.10
Sorszám:	Tervtípus:	Megjegyzés:	Állírtás:	Dátum:

Egyszerűsített / Beruházó:		Szigetvári Kórház	
7900 Szigetvár Szent István lakótelep 7.		7900 Szigetvár Szent István lakótelep 7.	
Megrendelő / Megbízó:		Szigetvári Kórház	
Projekt: Szigetvári Kórház, Szigetvár Szent István lakótelep 7. 1785/12 hrsz. 415 kW teljesítményű fotovoltaikus kiserőmű, BHTTR álls, KÖF kapcs. álls és termelői földkábel létesítése			
Tervező:	Szerkesztő:	Méretarány:	1:500
Bakos Csaba	Bakos Csaba	Munkaszám:	T2931/2017
03-0534 V. Vn. EHHÓ, ENME, ENVI, TLU		Rajzsám:	T2931-2
Rajz megnevezése:		Összefüggési terv	